

PARAMOTORE SPECIFICO - SPECIFIC ENGINE GUARD - PARE-CARTER SPECIFIQUE
 SPEZIFISCHER STURZBÜGEL - DEFENSA DE MOTOR ESPECIFICA

KAWASAKY VERSYS 650cc

2010

ISTRUZIONI DI MONTAGGIO - MOUNTING INSTRUCTIONS
 INSTRUCCIONES DE MONTAJE - BAUANLEITUNG - INSTRUCCIONES DE MONTAJE

1

PARAMOTORE
 ENGINE GUARD
 PARE-CARTER
 STURZBÜGEL
 DEFENSA DE MOTO

Q.TY n.2(dx-sx)

2

PIASTRINA
 LITTLE PLATE
 PETITE PLAQUE
 PLAETTCHEN
 PLAQUETA

Q.TY n.2

3

VITE TE M10x55mm
passo 1,25
 SCREW M10x55mm
 VIS M10x55mm
 SCHRAUBE M10x55mm
 TORNILLO M10x55mm

Q.TY n.1

4

VITE TE M10x110mm
passo 1,25
 SCREW M10x110mm
 VIS M10x110mm
 SCHRAUBE M10x110mm
 TORNILLO M10x110mm

Q.TY n.1

5

RONDELLA Ø10mm
 WASHER Ø10mm
 RONDELLE Ø10mm
 SCHEIBE Ø10mm
 ARANDELA Ø10mm

Q.TY n.2

6

VITE TEF M8x20mm
 SCREW
 VIS
 SCHRAUBE
 TORNILLO

Q.TY n.2

7

DISTANZIALE Ø20x70mm
Foro Ø10,5mm, V484
 SPACER
 ENTRETOISE
 DISTANZSTÜCK
 DISTANCIADOR

Q.TY n.1

8

DISTANZIALE Ø20x85mm
Foro Ø10,5mm, V484
 SPACER
 ENTRETOISE
 DISTANZSTÜCK
 DISTANCIADOR

Q.TY n.1

9

BARRA FILETTATA
M10x340mm
passo 1,25
 V600
 THREADED BAR
 TIGE FILETÉE
 GEWINDESTANGE
 BARRA ROSCADA

Q.TY n.1

10

DADO A.B. RIB. M10
passo 1,25
 BOLT M8
 ECROU M8
 MUTTER M8
 TUERCA M8

Q.TY n.1

11

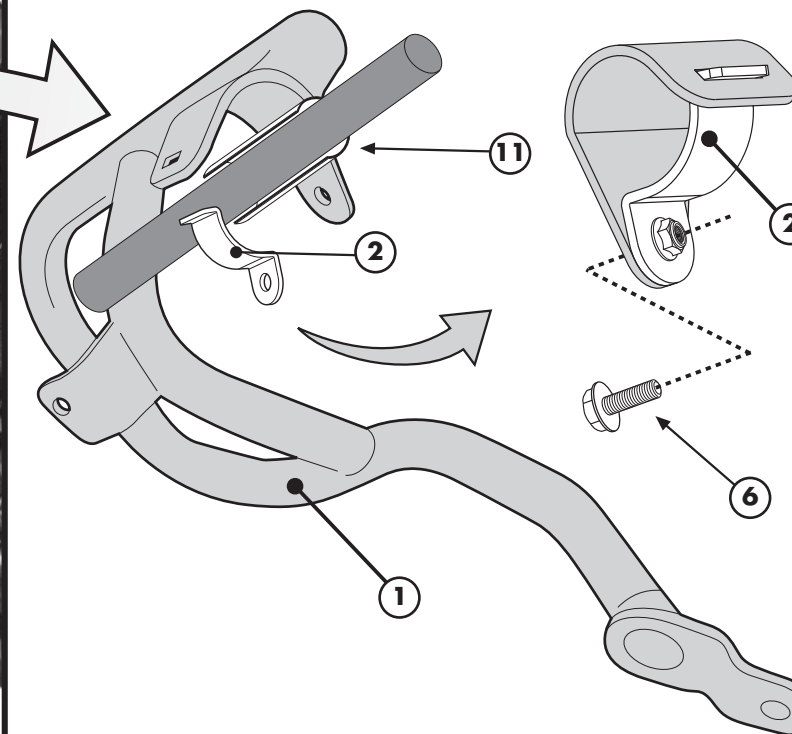
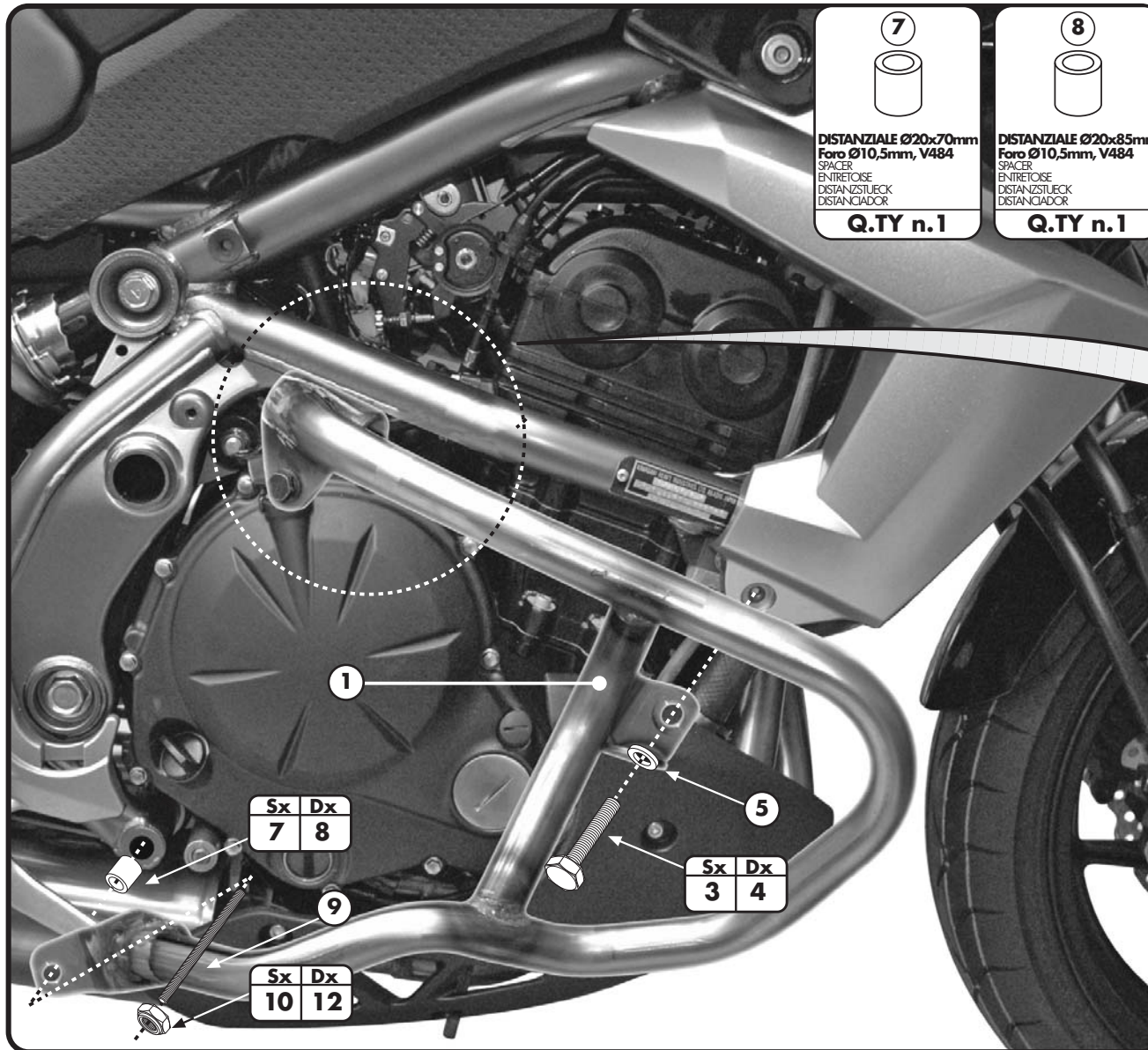
PVC
 PVC
 PVC
 PVC
 PVC

Q.TY n.2

12

COMPONENTI ORIGINALI
 ORIGINAL PARTS
 PARTIES ORIGINALES
 ORIGINAL BAUTEILE
 COMPONENTES ORIGINALES

Q.TY n.-



Sx	Dx
7	8

Sx	Dx
3	4

Sx	Dx
10	12

PARAMOTORE SPECIFICO - SPECIFIC ENGINE GUARD - PARE-CARTER SPECIFIQUE
 SPEZIFISCHER STURZBÜGEL - DEFENSA DE MOTOR ESPECIFICA

KAWASAKY VERSYS 650cc

2010

ISTRUZIONI DI MONTAGGIO - MOUNTING INSTRUCTIONS
 INSTRUCCIONES DE MONTAJE - BAUANLEITUNG - INSTRUCCIONES DE MONTAJE

1

PARAMOTORE
 ENGINE GUARD
 PARE-CARTER
 STURZBÜGEL
 DEFENSA DE MOTO

Q.TY n.2(dx-sx)

2

PIASTRINA
 LITTLE PLATE
 PETITE PLAQUE
 PLAETTCHEN
 PLAQUETA

Q.TY n.2

3

VITE TE M10x55mm
passo 1,25
 SCREW M10x55mm
 VIS M10x55mm
 SCHRAUBE M10x55mm
 TORNILLO M10x55mm

Q.TY n.1

4

VITE TE M10x110mm
passo 1,25
 SCREW M10x110mm
 VIS M10x110mm
 SCHRAUBE M10x110mm
 TORNILLO M10x110mm

Q.TY n.1

5

RONDELLA Ø10mm
 WASHER Ø10mm
 RONDELLE Ø10mm
 SCHEIBE Ø10mm
 ARANDELA Ø10mm

Q.TY n.2

6

VITE TEF M8x20mm
 SCREW
 VIS
 SCHRAUBE
 TORNILLO

Q.TY n.2

7

DISTANZIALE Ø20x70mm
Foro Ø10,5mm, V484
 SPACER
 ENTRETOISE
 DISTANZSTÜCK
 DISTANCIADOR

Q.TY n.1

8

DISTANZIALE Ø20x85mm
Foro Ø10,5mm, V484
 SPACER
 ENTRETOISE
 DISTANZSTÜCK
 DISTANCIADOR

Q.TY n.1

9

BARRA FILETTATA
M10x340mm
passo 1,25
 V600
 THREADED BAR
 TIGE FILETÉE
 GEWINDESTANGE
 BARRA ROSCADA

Q.TY n.1

10

DADO A.B. RIB. M10
passo 1,25
 BOLT M8
 ECROU M8
 MUTTER M8
 TUERCA M8

Q.TY n.1

11

PVC
 PVC
 PVC
 PVC
 PVC

Q.TY n.2

12

COMPONENTI ORIGINALI
 ORIGINAL PARTS
 PARTIES ORIGINALES
 ORIGINAL BAUTEILE
 COMPONENTES ORIGINALES

Q.TY n.-

